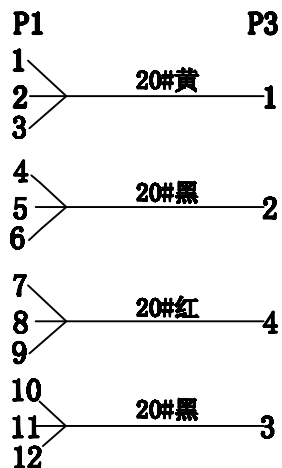
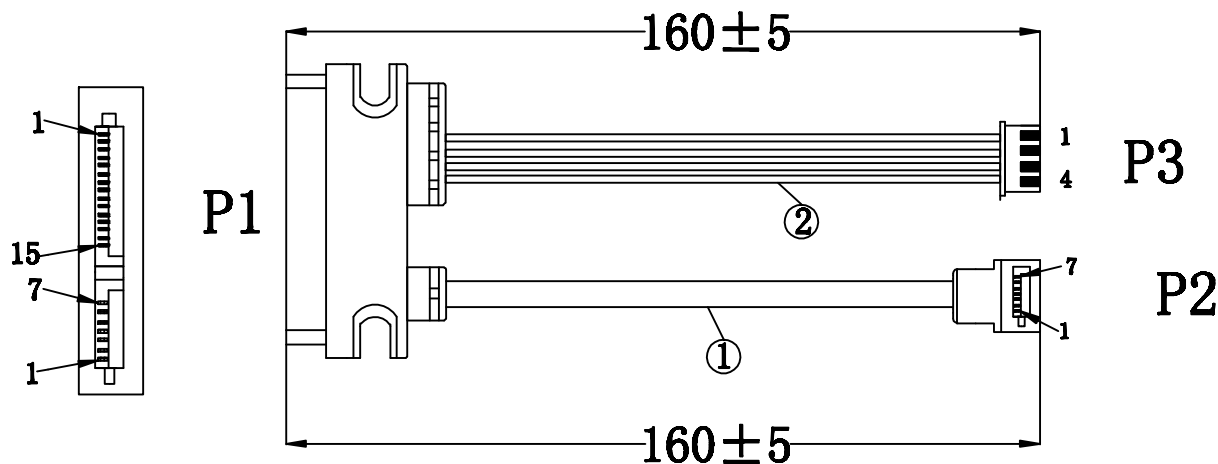
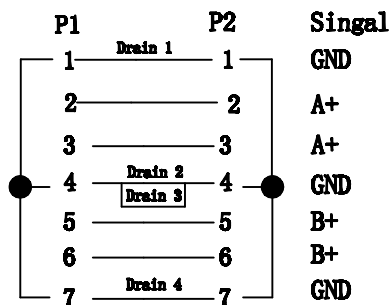


接线方式

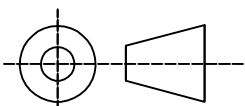


BOM

P1	SATA15+7 直头	1PCS
P3	SATA-7 (90度弯头)	1PCS
P2	2501H-4P	1PCS
	2501T	4PCS
①	SATA26# 红/L=160MM	1PCS
②	1007#20-4C 红/黑*2/黄/L=160MM	各1PCS

生产要求

剥线要求	P1/P2/P3剥外皮2.5MM
打端要求	P3端前牙全部扣紧芯线, 前端露芯0.5MM, 后端不包住胶皮, 前牙与后牙件各有1/2胶皮及芯线出现
测试要求	不得开路, 错位, 断路, 短路导通不稳定



DATE: 2012/06/29

DRAWN BY: 郑磊

深圳市宏科电子有限公司

SHEN ZHEN HONGKE ELECTRONICS CO., LTD.

ITEN: 3H/SATA-15+7P+SATA-7P弯头+2501-4P+SATA26#  
红/L=160MM+1007#20-4C红/黑\*2/黄/L=160MM

客户料号

客户编号

客户确认

APPROVAL BY:

Http://www.hongke.cn

UNIT:MM

SCALE: Free

REV: A / 1

CHECK BY:

TEL:0755-21505831 FAX:0755-21505832

FILE: CX-01GZT120515-03

Page: 1/1